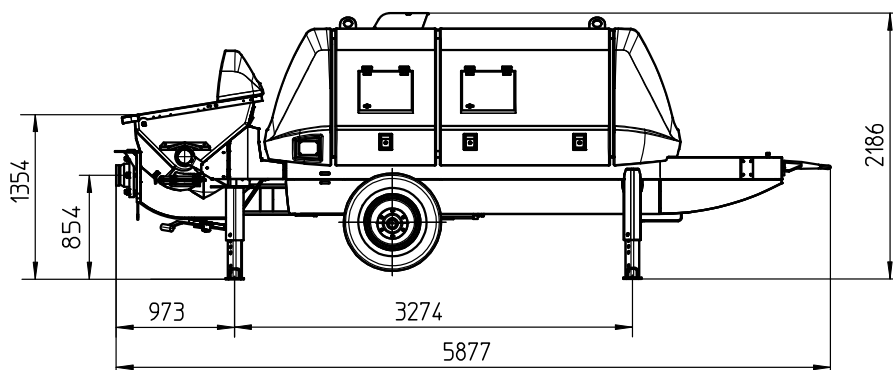
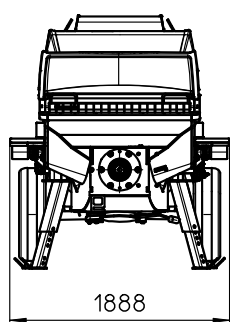


Betonpumpe

BSA 1405 E

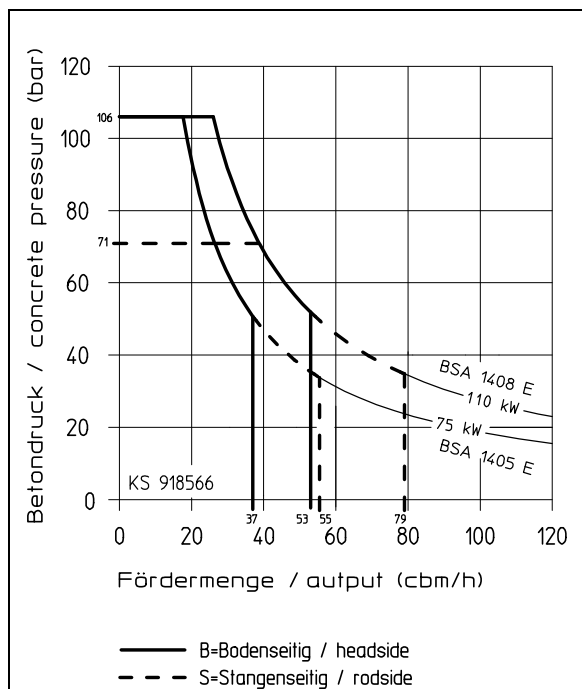
BSA 1408 E

Fördermenge bis 79 m³/h
Förderdruck bis 106 bar



Hinweis: Standardausführung. Maße und Gewichte abhängig von der Ausstattung.

Leistungsdiagramm



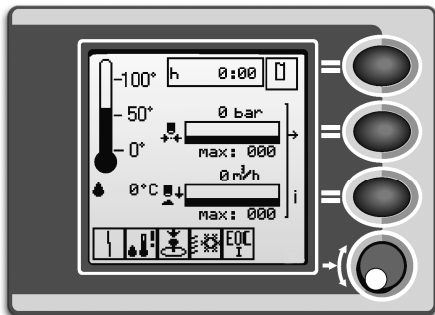
Technische Daten Betonpumpe

Typ	BSA	1405 -E	1408 -E
Materialnummer		102172.000	102173.000
Fördermenge	m ³ /h	55 / 37 *	79 / 53 *
Förderdruck	bar	71 / 106 *	
Förderzylinder	Ø mm	200	
Förderzylinder-Hub	mm	1400	
Hübe / Minute		21 / 14 *	30 / 20 *
Motorleistung	kW	75 **	110 **
Betontrichter		RS 905A	
Inhalt	l	ca. 600	
Einfüllhöhe	m	ca. 1,3	
Rohrweiche		S 2015 D	
Druckstutzen	"	6	
Steuerung		FFH 2-O	
Gewicht	kg	4200	

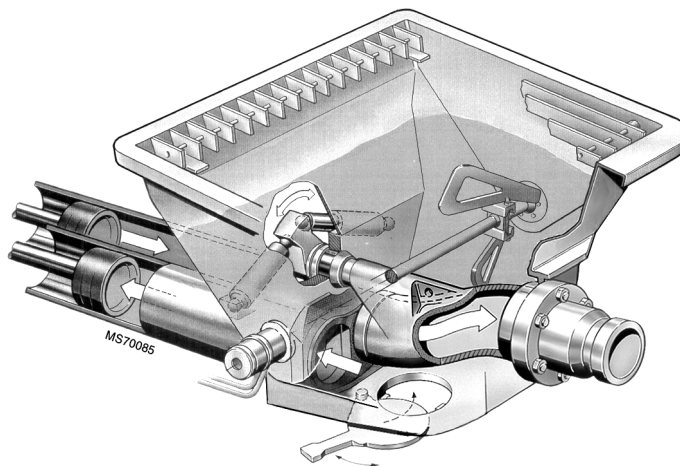
* Option, Werte bei bodenseitiger Beaufschlagung der Antriebszylinder.

** Elektromotor mit 50 Hz
Elektromotor mit 60 Hz ca. 20% mehr Menge / Hübe

Alle Angaben max. theoretisch



EGD - Ergonic Graphic Display



Trichter mit Rohrweiche

Serienmäßiger Lieferumfang

- Antrieb Elektro 75 kW
BSA 1405 E
- Antrieb Elektro 110 kW
BSA 1408 E
- Betontrichter mit Rührwerk
- Betriebsanleitung zert. 2 Satz und Ersatzteil-Listen
- Bordwerkzeug inkl. Standardzubehör
- CE-Kit
- Fahrwerk F8 baustellenfahrbar
- Fernsteuerung mit 10 m Kabel
- Grill 70 mm
- Farbe:
Verkleidung MB 1227 chromgelb/schwarz
Rahmen RAL 7035 lichtgrau
Fahrwerk RAL 7021 schwarzgrau
- Reinigungszubehör
- Rührwerk-Sicherheitsabschaltung
- Seitenklappen 4x
- Sperrschieberanschluß an Pumpe
- Spritzschutz
- Spülwasserpumpe 50 l/min 20 bar
- Stangenseitige / bodenseitige Druckumschaltung
- Stützrad an Deichsel
- Verschleißteile Hartmetall
- Vierkantstützbeine 4x mechanisch 15°-schräg
- Zugöse (DIN)

Ergonic-Ausstattung

- Fördermengenverstellung elektrisch
- Förderdruckeinstellung (EPS)
- Betriebsdatenanzeige für Pumpe und Motor über Display (EGD)
- Automatische Drehzahlabsenkung bei „Pumpe Stopp“
- Pumpmengenähler

Sonderausstattung

- Fettzentralschmierung am Trichter mit Handhebel-Fettpresse
- Zusätzliche Betriebsanleitung + Ersatzteilliste 1x
- Funkfernsteuerung
- Gummikragen
- Rüttler, elektrisch
- Zugöse (NATO)

Entnehmen Sie den genauen Lieferumfang unserem Angebot.