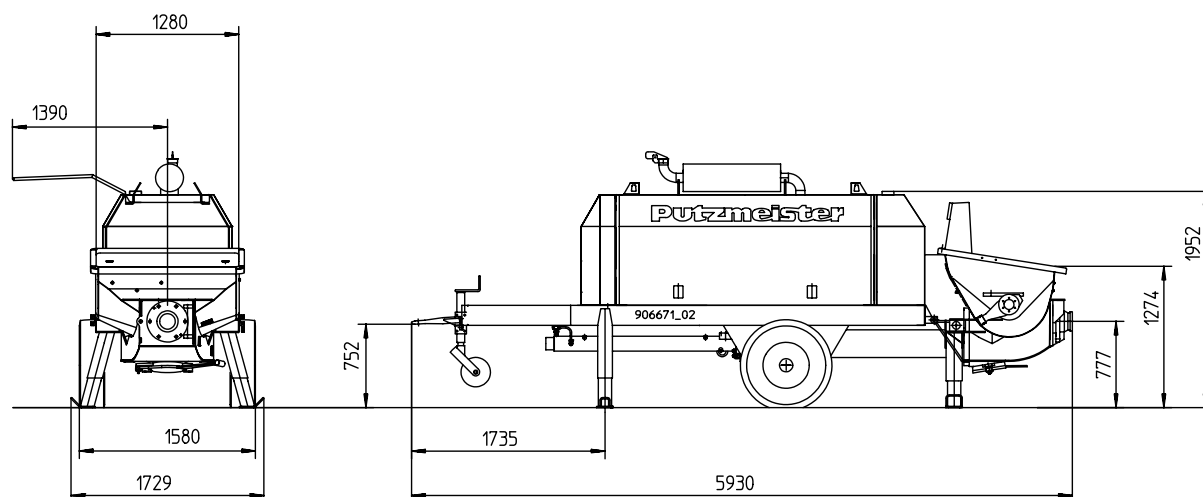


Betonpumpe

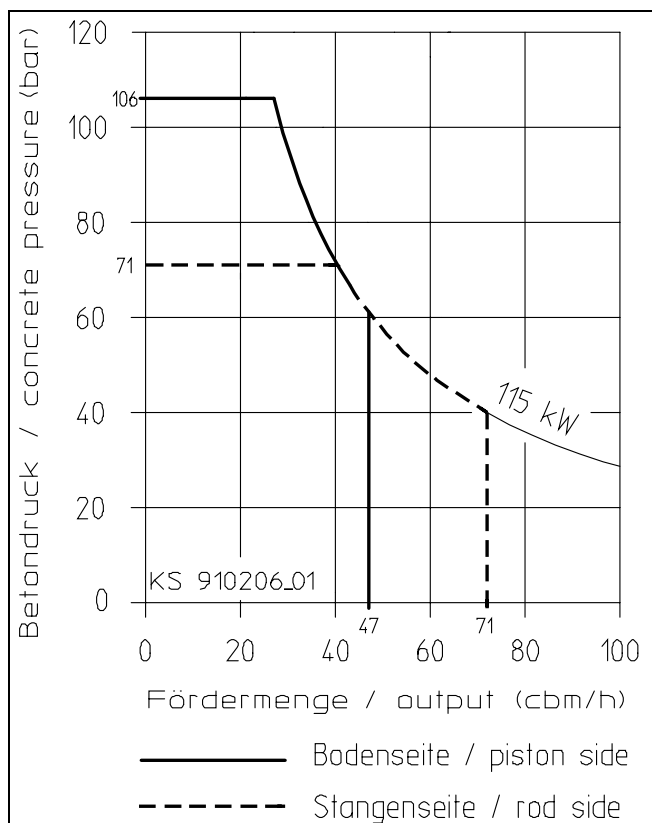
BSA 1407 D

Fördermenge bis 71 m³/h
Förderdruck bis 106 bar



Hinweis: Standardausführung. Maße und Gewichte abhängig von der Ausstattung.

Leistungsdiagramm



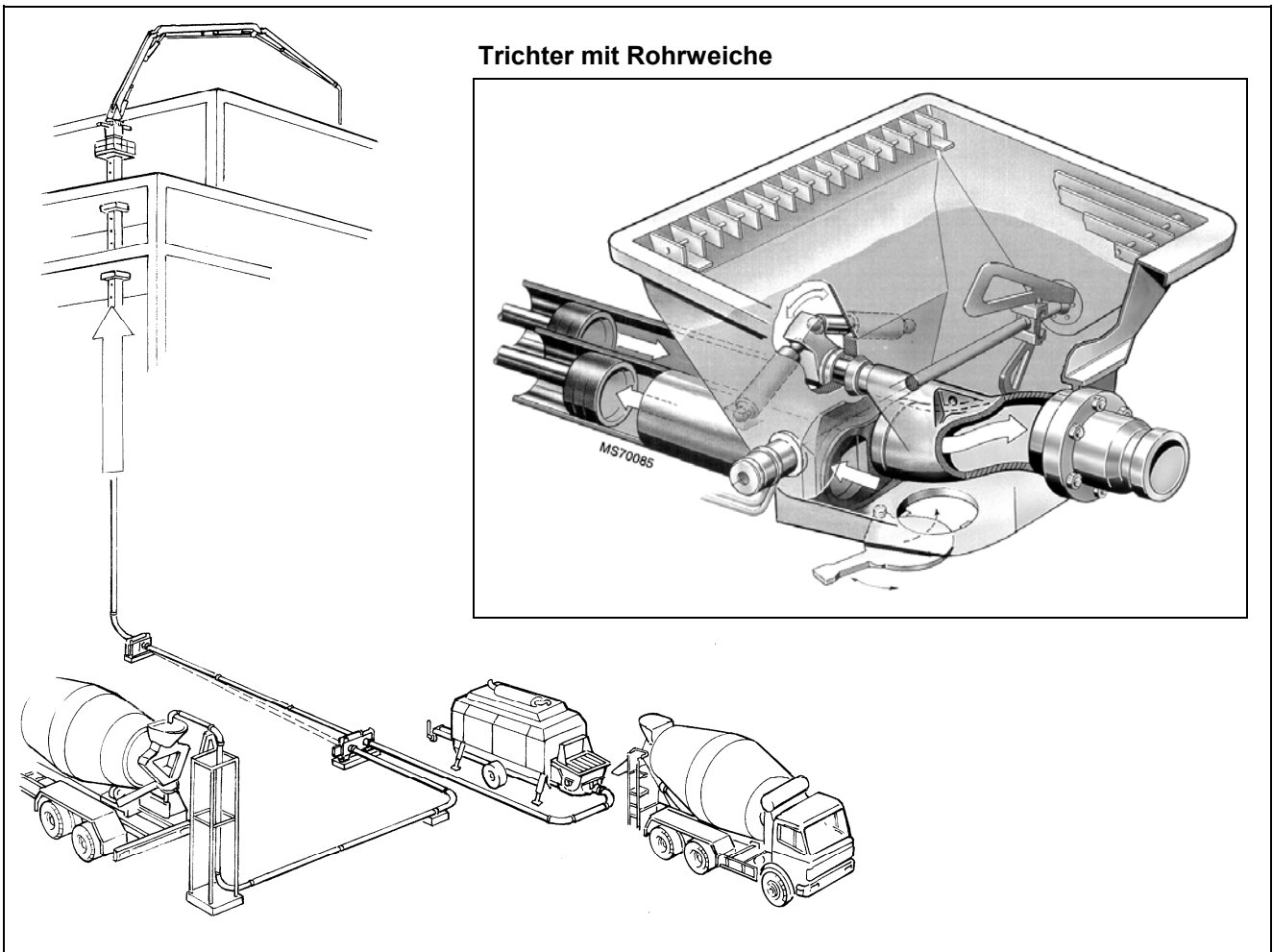
Technische Daten Betonpumpe

Typ		BSA 1407 D
Materialnummer		101120.009
Fördermenge	m ³ /h	71 / 47 *
Förderdruck	bar	71 / 106 *
Förderzylinder	Ø mm	200
Förderzylinder - Hub	mm	1400
Hübe / Minute		27 / 18 *
Motorleistung	kW	115
Betontrichter		RS 900
Inhalt	l	ca. 600
Einfüllhöhe	m	1,3
Rohrweiche		S 2015 D
Druckstutzen	"	6
Steuerung		vollhydraulisch (VHS)
Gewicht	kg	4200

* Option, Werte bei bodenseitiger Beaufschlagung der Antriebszylinder.

Alle Daten max. theoretisch

Einsatzbeispiel: BSA mit Stationärmast



Serienmäßiger Lieferumfang

- Antrieb Diesel, Deutz 115 KW
- Betontrichter mit Rührwerk
- Betriebsanleitung zert. 2 Satz und Ersatzteil-Listen
- Bordwerkzeug inkl. Standardzubehör
- Fahrwerk F8 baustellenfahrbar
- Fernsteuerung mit 10 m Kabel
- Fettzentralschmierleiste Trichter
- Grill 70 mm
- Farbe: MB 1227 chromgelb
- Reinigungszubehör
- Rührwerk-Sicherheitsabschaltung
- CE-Kit:
 - 2 Seitenklappen
 - Abdeckung über Umschaltzylinder
- Sperrschieberanschluß an Pumpe
- Spritzschutz
- Spülwasserpumpe 160 l/min 25 bar
- Sangenseitige / bodenseitige Druckumschaltung
- Stützrad an Deichsel inkl. Transportschutz
- Vierkantstützbeine 4x mechanisch 15°-schräg
- Zugöse (DIN)

Sonderausstattung

Auf Anfrage

Entnehmen Sie den genauen Lieferumfang unserem Angebot.